

DEMANDE D'AUTORISATION POUR BRANCHEMENT

Dossier/Référence : Début des travaux :

Installateur : téléphone :

Adresse :

Propriétaire : téléphone :

Adresse :

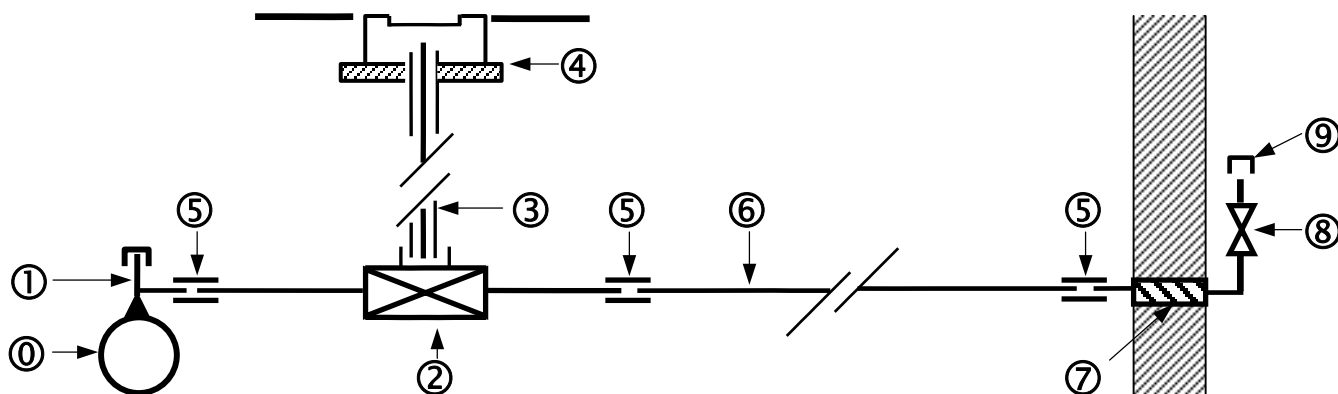
Adresse installation :

No parcelle : No ECA :

Autorisation pour les travaux suivants :

branchement en attente dans parcelle branchement immeuble en attente suppression branchement

Schéma de branchement



n°	désignation des pièces	matériau	type	diamètre
①	Conduite principale			
①	Collier prise en charge électrosoudable			
②	Vanne boisseau sphérique	PE ou PE / Ac	quart de tour , type agréé SSIGE	
③	Garniture d'installation			
④	Cape de vanne	Fonte	grandeur 0	
⑤	Manchon électrosoudable			
⑥	Conduite PE			
⑦	Manchon "passage mur"	PE / Ac	type agréé SSIGE	
⑧	Vanne à bille		Certifiée GAZ	
⑨	Bouchon		G+F n°290	

Timbre et signature de l'installateur

Lieu, date :

Document à joindre : plan de situation de l'immeuble avec tracé du branchement